

FP560-FP560A-FP870A



Slika 1. FP560



Slika 2. FP560A

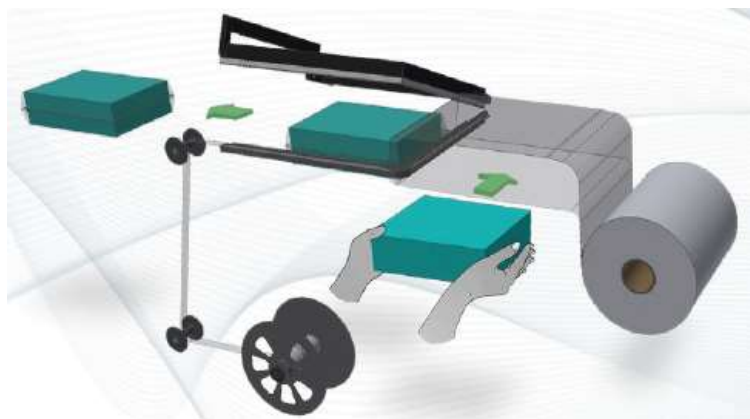


Slika 3. FP870A





Karakteristike i prednosti FP560

- ✓ Sistem ručnog varenja
- ✓ Komora za skupljanje kontrolisana elektromagnetom, tako smanjuje opterećenje operatera na klešta za varenje i omogućava bolje varenje.
- ✓ Uvodnik paketa u tunel
- ✓ Nož za varenje i sečenje premazan teflonom
- ✓ Konstantno vodeno hlađenje
- ✓ Merač vode u sistemu za hlađenje
- ✓ Visina paketa je podesiva pomoću spoljen ručice koja podiže i spušta traku
- ✓ Mobilna radna ploča je odvojena od držača folije kako bi podešavanje folije bilo lakše u određivanju veličine paketa
- ✓ Dugme za hitne slučajeve
- ✓ Podešavanje brzine ulazne trake pre nego što paket udje u tunel
- ✓ Flextron® kontrolni sistem:
 - ✓ Alfanumerički LCD upravljački panel, sa 16-bitnim mikroprocesorom i solid state relejima
 - ✓ Modularno napajnje je odvojeno od kontrolne table i karakterišu ga:
 - ✓ Solid state - releji omogućavaju dugotrajan i neometan rad
 - ✓ U slučaju štete, menja se samo oštećeni modul, a podaci u memoriji ostaju sačuvani
- ✓ Ovaj sistem omogućava jednostavnu i preciznu kontrolu svih operacija mašine, kao što su:
 - ✓ status uređaja
 - ✓ brojač upakovanih proizvoda
 - ✓ podešavanje temperature varenja
 - ✓ podešavanje brzine ulazne trake
 - ✓ podešavanje odloženog početka udvavanja toplog vazduha
 - ✓ mogućnost podešavanja 10 različitih programskih ciklusa, kako bi produktivnost bila bolja i pojednostavljena
 - ✓ kontrola eventualne greške u radu
- ✓ Redukovana potrošnja električne energije
- ✓ Usklađenost CE standardnom



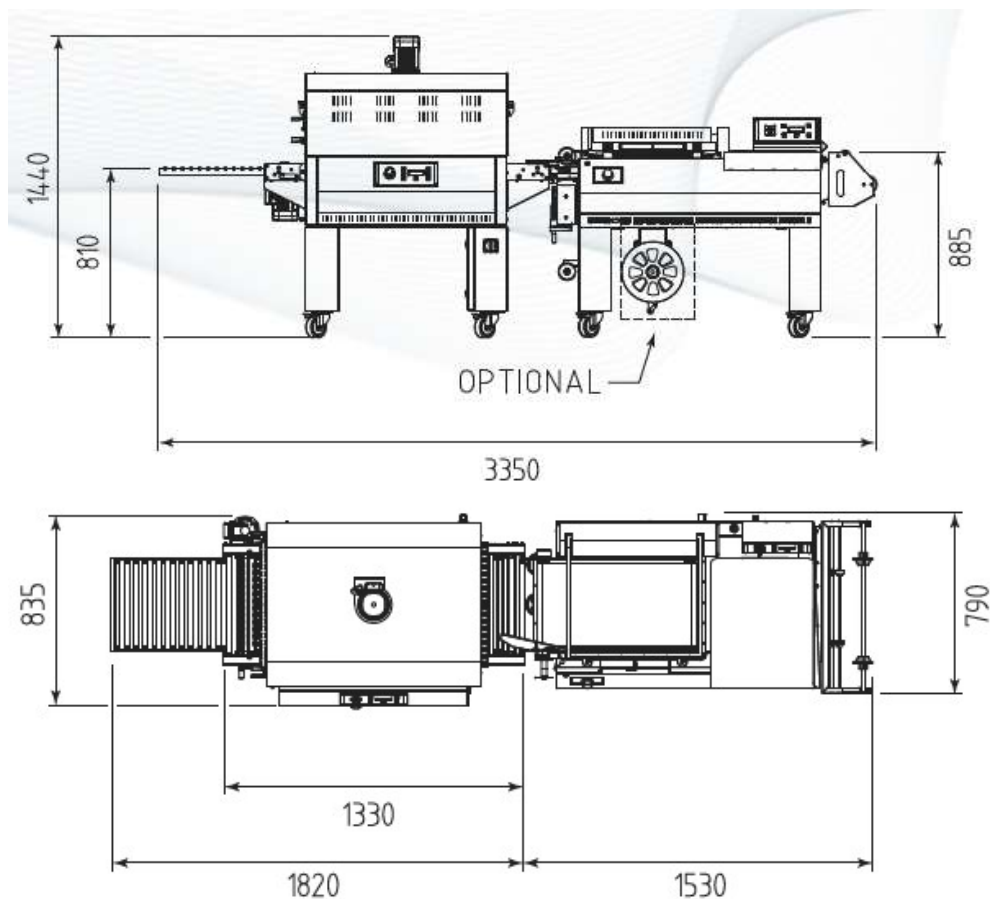
Slika 4. Postupak pakovanja

	PVC	Polyolefins	Polyethylene
	11-30 my	7-30 my	15-50 my

Slika 5. Debljina i vrsta folije

Tehničke karakteristike FP560

El. napajanje	220/240v-60Hz
Instalirana snaga	2450 W
Dimenzije vara	560 x 340mm
Max. dimenzije folije	600 x Ø300mm
Maksimalna visinja pakovanja	230 mm
Kapacitet pakovanja	Do 800 kom/h
Brzina trake	19 m/min
Dimenzije mašine	2010 x 790mm x h1050mm
Težina mašine neto/transport.	129 kg



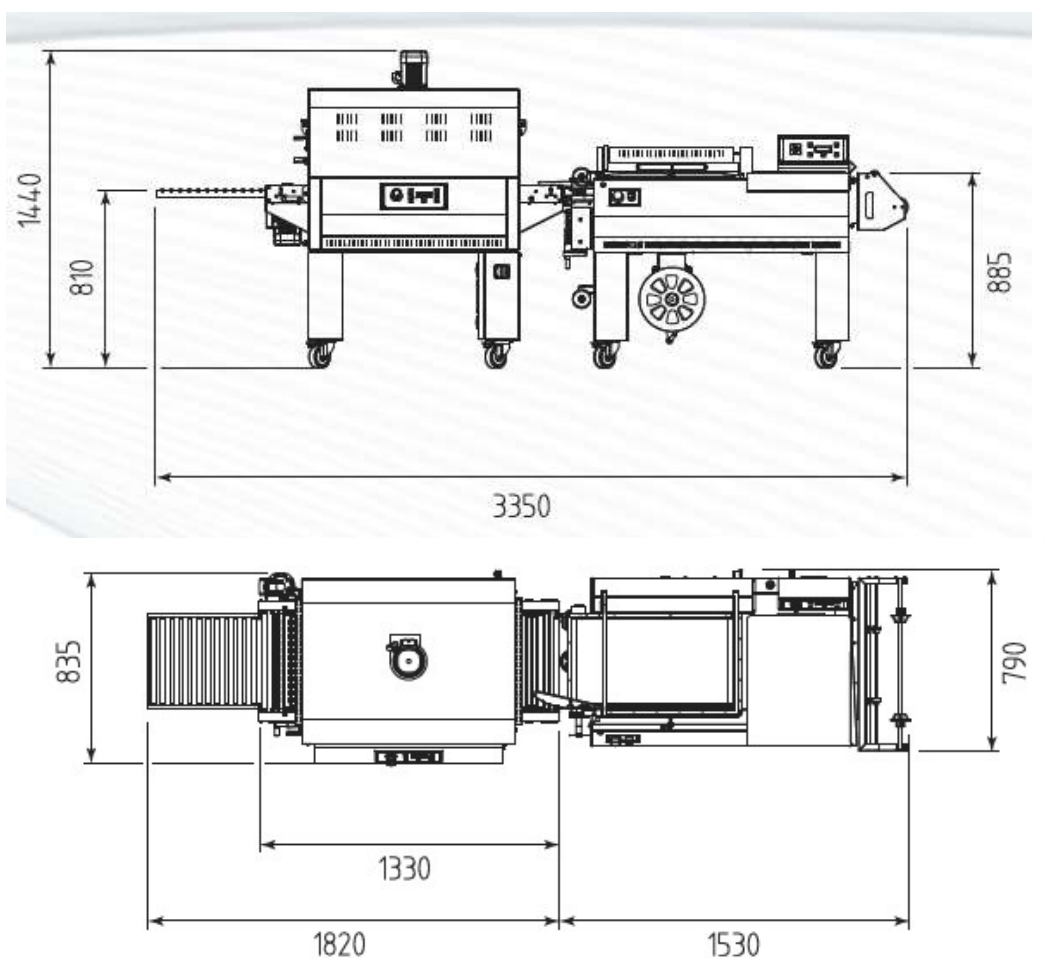
Slika 6. Dimenzije mašine FP560

Karakteristike i prednosti FP560A i FP870A

- ✓ Sistem neprekidnog varenja
- ✓ Uvodnik paketa u tunel
- ✓ Uredjaj za namotavanje odpadne folije kao standardna oprema
- ✓ Nož za varenje i sečenje premazan teflonom
- ✓ Konstantno vodeno hlađenje
- ✓ Merač vode u sistemu za hlađenje
- ✓ Visina paketa je podesiva pomoću spoljen ručice koja podiže i spušta traku
- ✓ Mobilna radna ploča je odvojena od držača folije kako bi podešavanje folije bilo lakše u određivanju veličine paketa
- ✓ Dugme za hitne slučajeve
- ✓ Podešavanje brzine ulazne trake pre nego što paket udje u tunel
- ✓ Flextron® kontrolni sistem:
- ✓ Alfanumerički LCD upravljački panel, sa 16-bitnim mikroprocesorom i solid state relejima
- ✓ Modularno napajnje je odvojeno od kontrolne table i karakterišu ga:
 - ✓ Solid state - releji omogućavaju dugotrajan i neometan rad
 - ✓ U slučaju štete, menja se samo oštećeni modul, a podaci u memoriji ostaju sačuvani
- ✓ Ovaj sistem omogućava jednostavnu i preciznu kontrolu svih operacija mašine, kao što su:
 - ✓ status uređaja
 - ✓ brojač upakovanih proizvoda
 - ✓ podešavanje temperature varenja
 - ✓ podešavanje brzine ulazne trake
 - ✓ automatsko zatvaranje i otvaranje klešta za varenje, motorizovano i upravljivo preko invertera
 - ✓ podešavanje odlaganja otvaranja klešta za varenje
 - ✓ mogućnost podešavanja 10 različitih programskih ciklusa, kako bi produktivnost bila bolja i pojednostavljena
 - ✓ kontrola eventualne greške u radu
- ✓ Redukovana potrošnja električne energije
- ✓ Usklađenost CE standardnom

Tehničke karakteristike FP560A

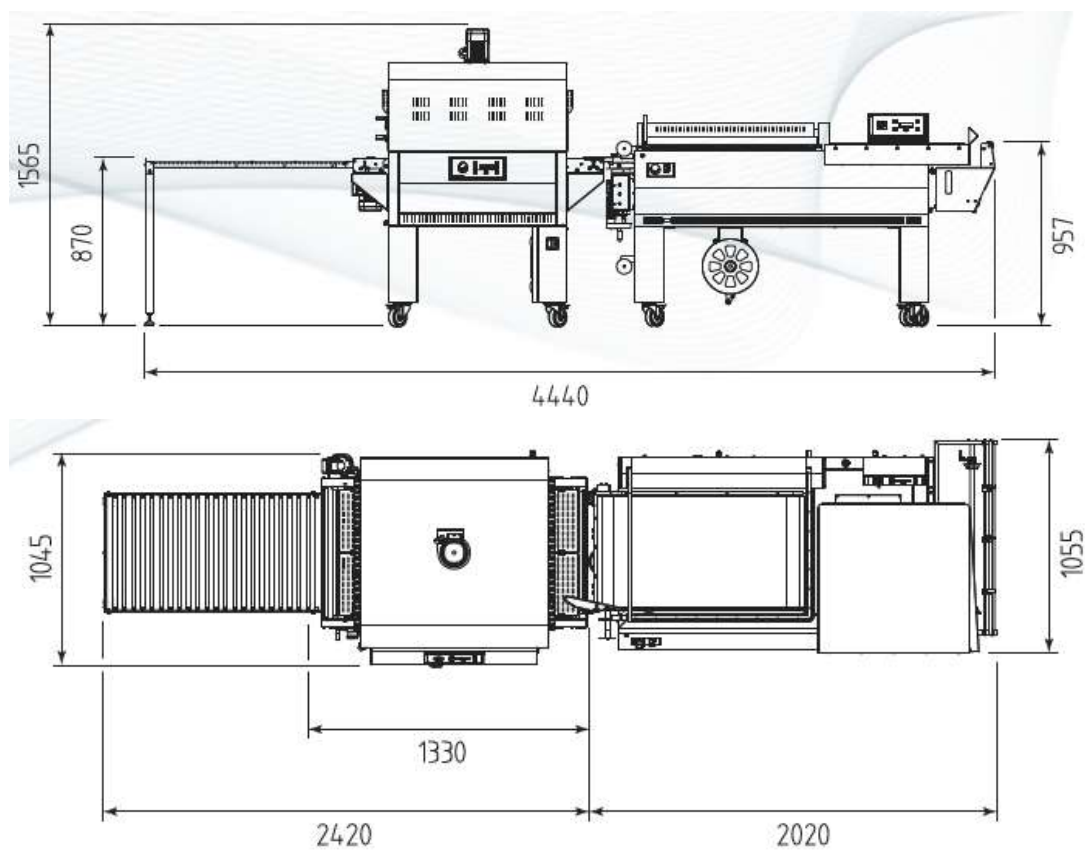
El. napajanje	220/240v-60Hz
Instalirana snaga	2500 W
Dimenzije vara	560 x 340mm
Max. dimenzije folije	600 x Ø300mm
Maksimalna visinja pakovanja	230 mm
Kapacitet pakovanja	Do 800 kom/h
Brzina trake	19 m/min
Dimenzije mašine	2010 x 790mm x h1050mm
Težina mašine neto/transport.	148 kg



Slika 7. Dimenzije mašine FP560A

Tehničke karakteristike FP870A

El. napajanje	220/240v-60Hz
Instalirana snaga	3100 W
Dimenzije vara	870 x 620mm
Max. dimenzije folije	800 x Ø300mm
Maksimalna visinja pakovanja	3000 mm
Kapacitet pakovanja	Do 900 kom/h
Brzina trake	19 m/min
Dimenzije mašine	3050 x 1055mm x h1150mm
Težina mašine neto/transport.	247 kg



Slika 8. Dimenzije mašine FP870A

Izračunavanje širine folije možete uraditi na sledeći način:

Za svaki format u zavisnosti od dimenzija Y i H proizvoda koji se pakuju potrebno je izračunati širinu folije.

Širina folije= $Y+H+(30-40\text{mm otpada})$

Gde je:

Y= širina proizvoda

H= visina proizvoda

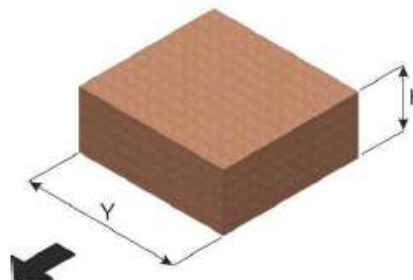
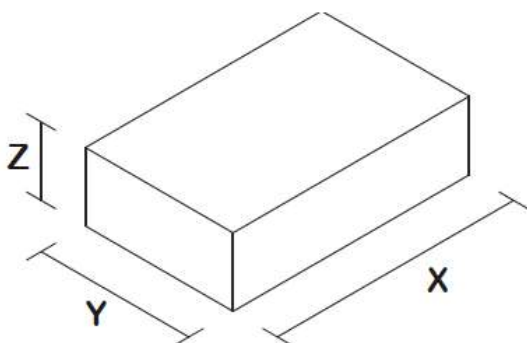


Tabela ispod prikazuje maksimalne dimenzije i težine paketa koji se mogu upakovati na mašini:



MOD.	X	Y	Z	WEIGHT
FP560/A	520 mm	390 mm	230 mm	>0,05 <15kg
FP870A	830 mm	600 mm	280 mm	>0,1 <18kg

VAŽNO!!!

- Proizvod koji se pakuje ne sme da prelazi težinu od 15kg kod FP560, FP560A, a kod FP870A 18kg.
- Produktivnost zavisi od velicine i težine paketa kao i od izbora folije.
- Na ovom tipu mašina se ne mogu pakovati proizvodi koji su: Manji od otvora na rešetci mašine, vlažni proizvodi, zapaljivi, eksplozivni, kao i bilo koji tečni proizvod u lomljivoj ambalaži..